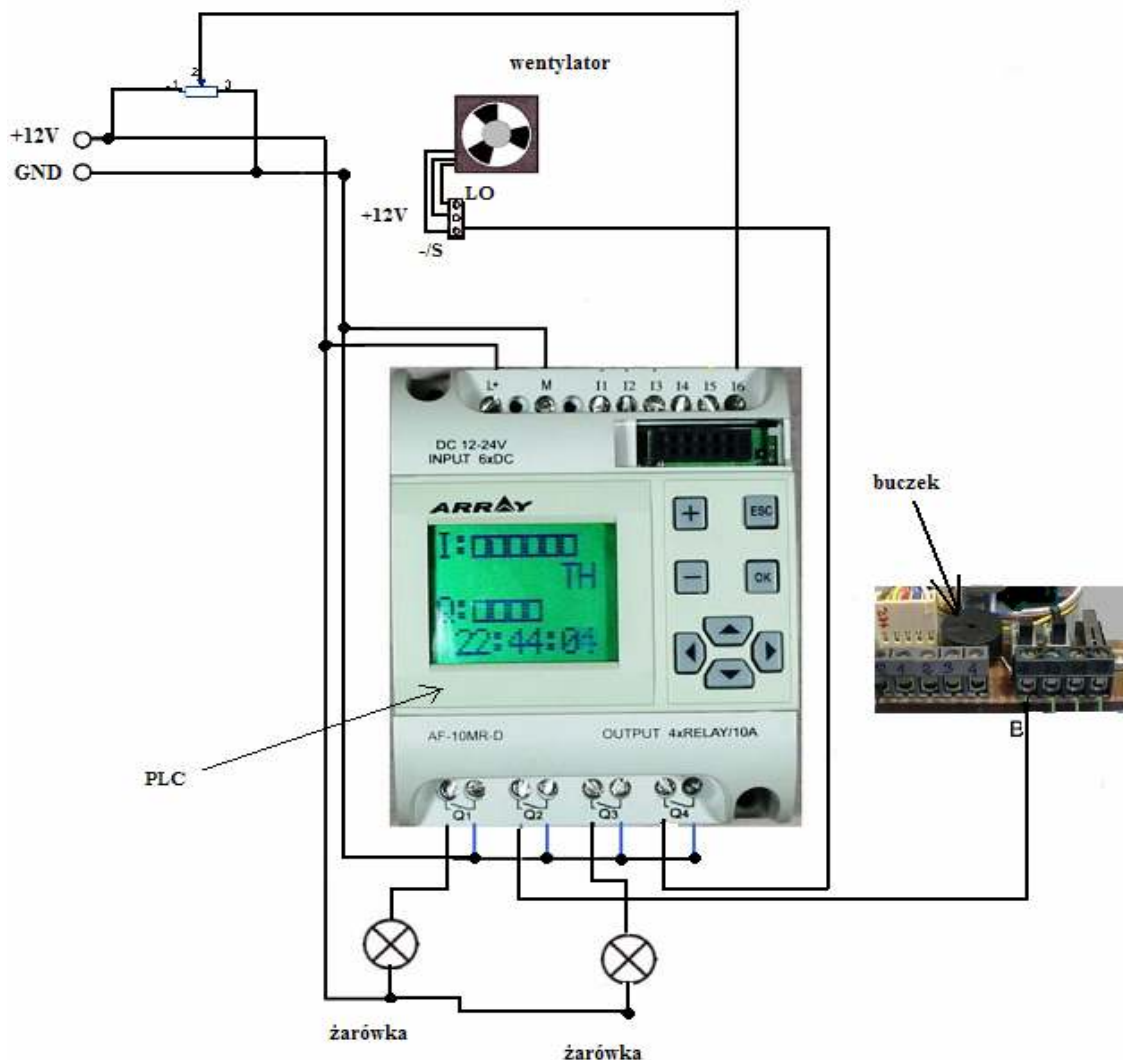


## Ćwiczenie 11 samodzielna konstrukcja układu

### 1. Specyfikacja urządzenia:

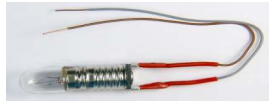
Zasada działania układu opiera się na pomiarze temperatury za pomocą termometru, który w tym przypadku zastąpiony jest potencjometrem. Układ ostrzega użytkownika o przekroczeniu dozwolonej temperatury (napięcia). Gdy użytkownik zignoruje ostrzeżenie świetlne zostaje włączony sygnał dźwiękowy. W przypadku dalszego wzrostu temperatury zostaje włączony wentylator i sygnał świetlny informujący o jego włączeniu. Po obniżeniu temperatury, każdy z użytych elementów będzie świecił jeszcze przez określony czas, podany na oprogramowaniu do sterownika.

### 2. Schemat połączeń urządzenia:



3. Wykaz zastosowanych elementów elektronicznych:

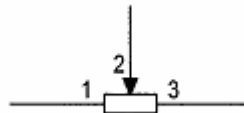
- Żarówka



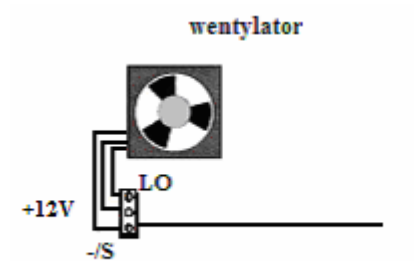
- Buczek



- Potencjometr



- Wentylator



- Sterownik PLC AF-10MR-D

#### 4. Oprogramowanie do sterownika PLC AF-10MR-D:

